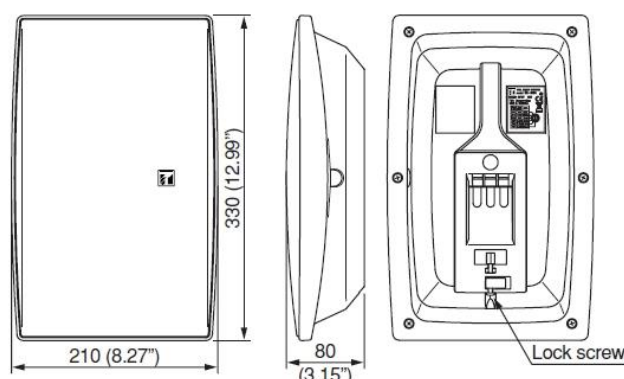


## BS-1034EN

### 2-PÁSMOVÝ REPRODUKTOR NA STENU 10W

#### OPIS

BS-1034EN je certifikovaná 2-pásmová reproduktorová skrinka pre hlasovú signalizáciu požiaru. Obsahuje 5" reproduktor pre nízke a stredné frekvencie a výškový reproduktor 1", ktoré zabezpečujú hlásenia s vysokou zrozumiteľnosťou a kvalitnú reprodukciu hudobnej kulisy. Skrinka s inovatívnym dizajnom má atraktívny tvar s pomerom strán 1: 1,618 (Golden Ratio). Súčasťou dodávky je nástenný držiak, na ktorý sa skrinka nasunie a zaistí skrutkou. Skrinka a držiak je z plastu, mriežka je kovová. Príkion sa nastavuje otočným prepínačom. Reproduktor možno inštalovať horizontálne alebo vertikálne.



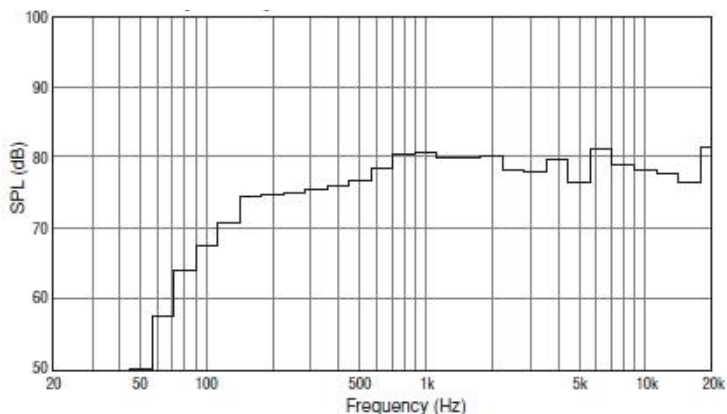
#### VLASTNOSTI

- Reproduktor na kvalitnú reprodukciu hlasových poplachových správ a hudobnej kulisy
- 2-pásmový reproduktorový systém
- Inovatívny a atraktívny dizajn
- Ľahká a rýchla montáž
- Keramická svorkovnica, káble s požiarou odolnosťou, tepelná poistka
- Biela farba RAL 9010

#### TECHNICKÁ ŠPECIFIKÁCIA

Frekvenčná charakteristika:	120 Hz ÷ 20 000 Hz
Citlivosť (1W/1m):	89 dB (500 Hz – 5 kHz)
Vyžarovací uhol (horizontálny):	115°/2 kHz, 100°/4 kHz
Vyžarovací uhol (vertikálny):	160°/2 kHz, 80°/4 kHz
Príkion (100V):	10W, odbočky 5W, 3W, 1W
Materiál:	Plast, kovová mriežka
Rozmery:	210(š) x 330(v) x 80(h) mm
Hmotnosť:	1,4 kg
CPD:	0359-CPD-0102

Frekvenčná charakteristika (1W/4m), 1/3 oktávové pásma



Vyžarovací uhol v závislosti od frekvencie

